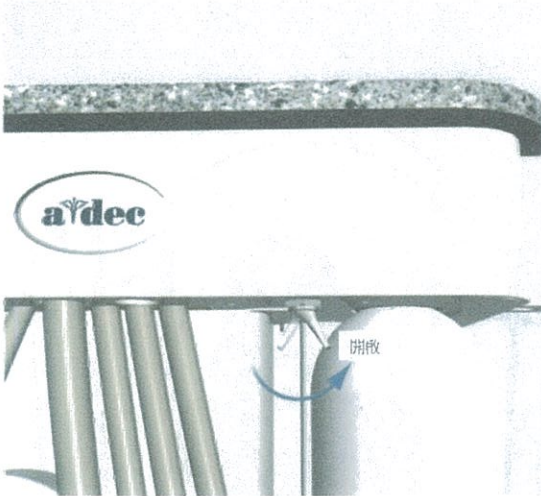
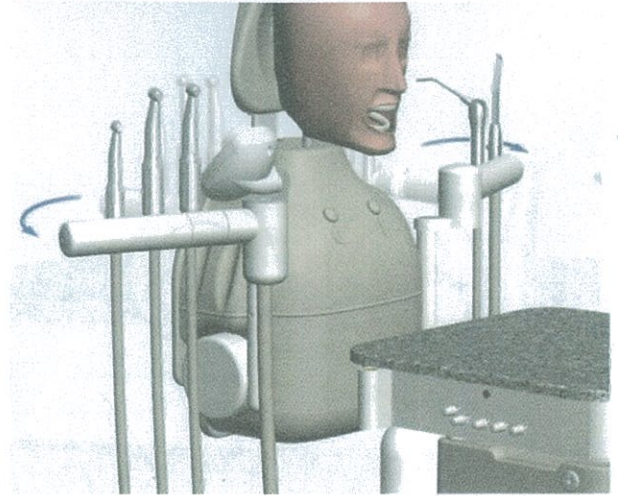


A-dec 牙科模擬治療儀 用戶指南

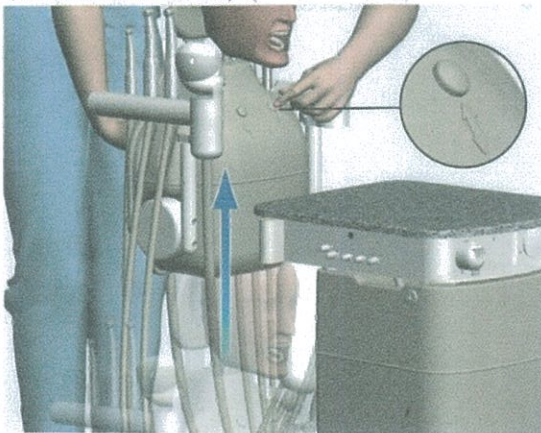
啟動總開關



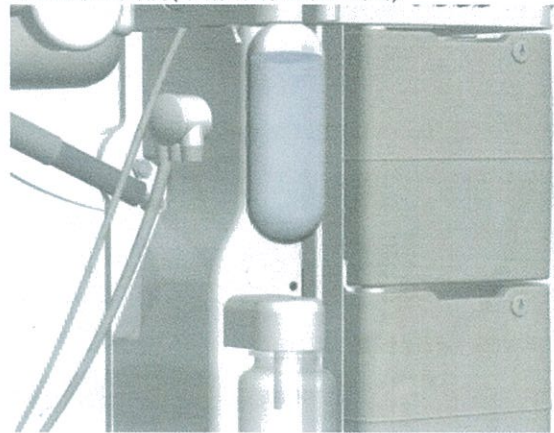
將兩側器械掛架轉向外
(可調整掛架角度，以便提拿取器械)



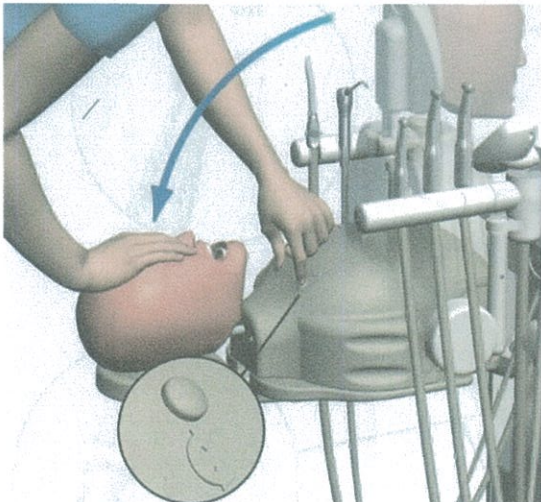
按壓 \updownarrow 進行軀體上升及下降操作
(模擬病患椅升降)



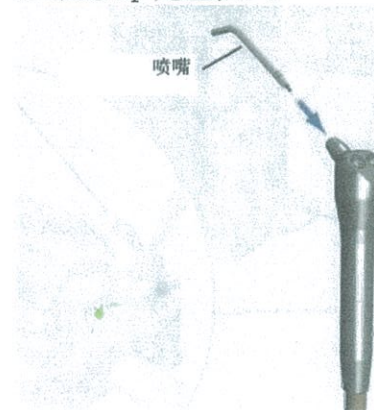
獨立供水瓶(須預留充氣空間)



按壓 \curvearrowright 進行軀體轉動操作(模擬病患椅靠背升降)



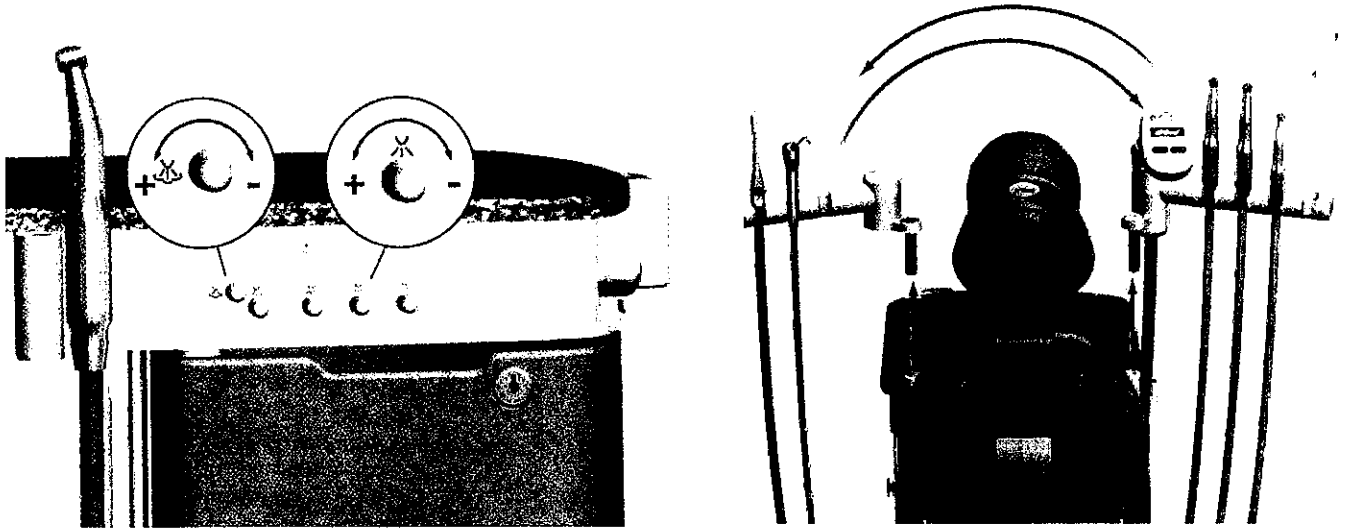
將三用噴槍 tip 插入，直到聽到兩次咔嗒聲，
以確認 tip 完全插入



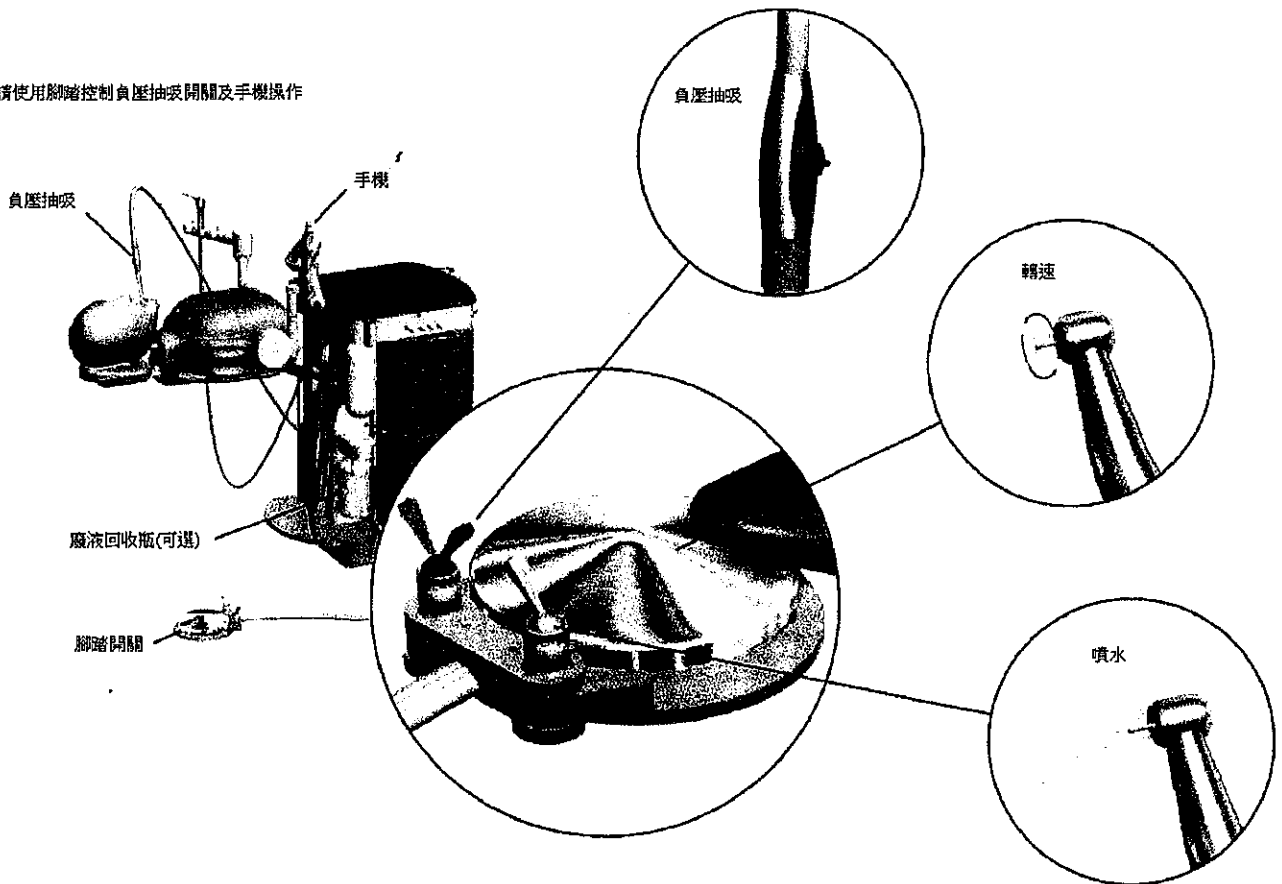
為每一器械調整水、氣。(請注意腳踏板上的水開關是否在開啟位置，即藍點方向)
注意：

1. 如果希望器械不供水，請把腳踏板上的水開關關閉，即藍點反方向。
2. 調整水及氣旋鈕不可向左轉到盡頭，否則會使調整旋鈕脫離主控閥。

左右掛架操作切換

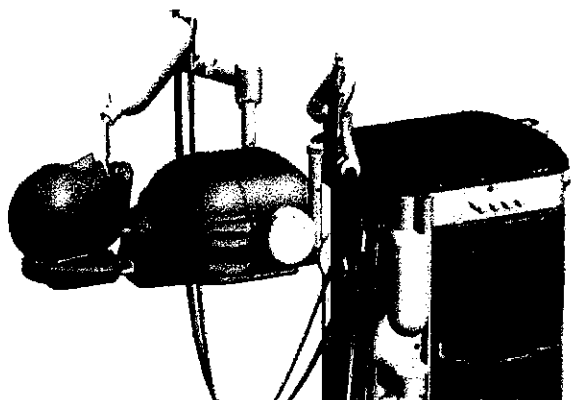


請使用腳踏控制負壓抽吸開關及手機操作



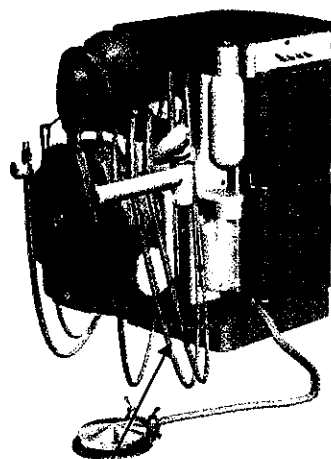
日常維護說明

以半公升清水清洗頭模面罩(封閉設計)及下水道，另以負壓管吸半公升清水。

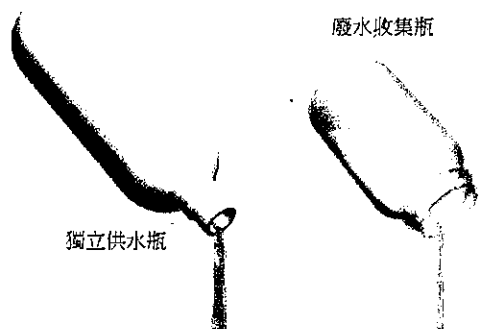


如使用非密閉設計的頭模面罩，僅需以負壓管吸半公升清水。

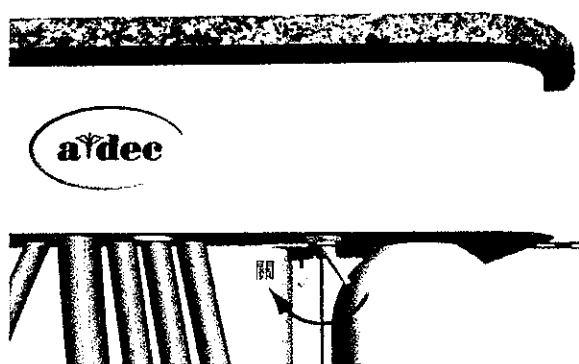
收回軀體、掛架及腳踏板(移動式)



排乾所有水瓶



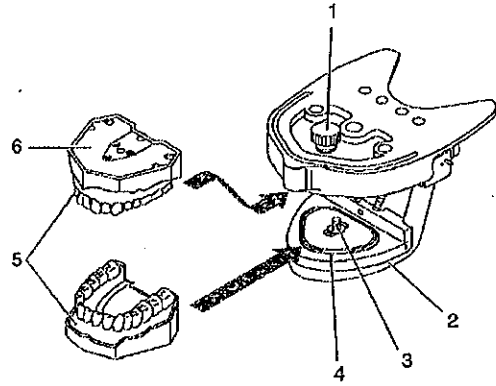
關閉總開關



當有需要時，請以肥皂水和溫水做表面清潔。

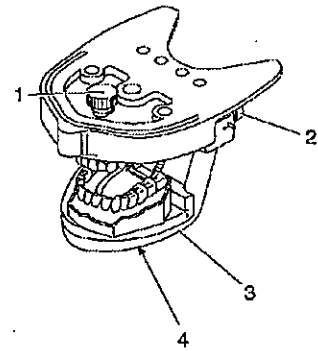
壹、安裝牙齒模型

1. 將咬合架的下顎處(2)打開至其最低位置。
 - * 確保橡膠圈(4)正確組裝在上下安裝板
 - * 牙齒模型(5)與蓋板(6)請保持組裝完整的狀態
2. 將牙齒模型(5)用旋鈕(1&3)固定於上下安裝板，此階段先不要完全轉緊旋鈕。

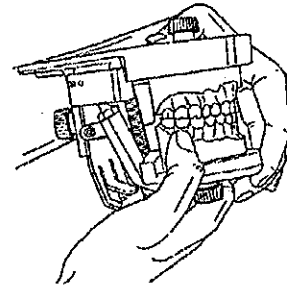


貳、調整牙齒模型

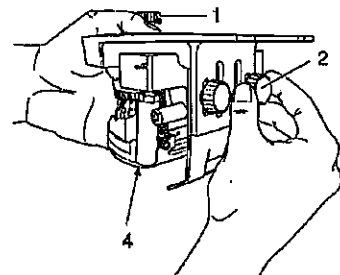
1. 輕輕轉緊旋鈕(1&4)，同時稍微轉鬆旋鈕(2)以調整高度。
2. 將咬合架的下顎處(3)闔上。



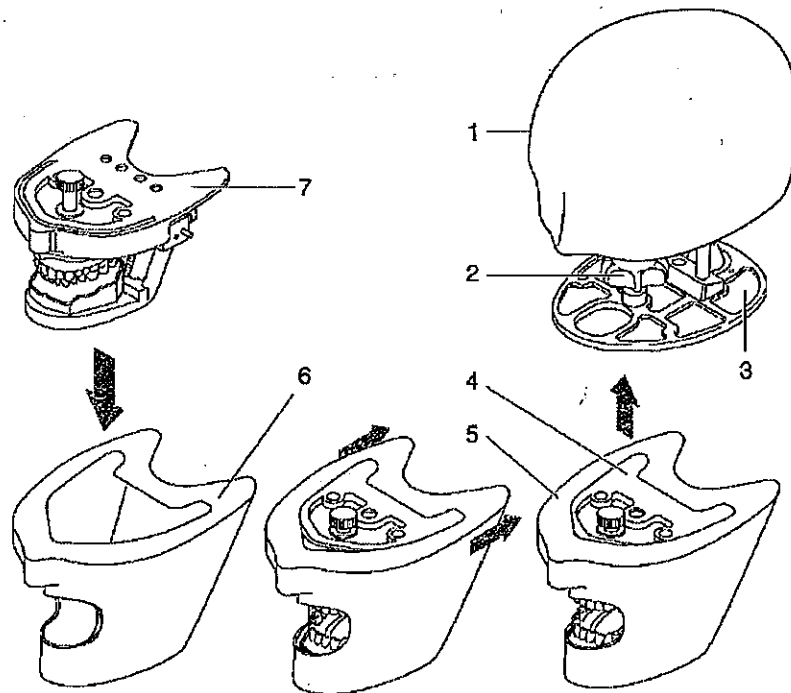
3. 將牙齒模型平行對齊，使模型完全咬合。



4. 轉緊旋鈕(1&4&2)固定即可。



參、安裝人皮面罩



1. 拆除模擬咬合架(7);請參閱第 7 頁上的“拆卸模擬咬合架”。
2. 打開模擬咬合架的下顎並將其鎖定。
3. 將面罩(6)拉到模擬咬合架(7)上，使面罩邊緣(5)與咬合架上方(4)完全貼合。
4. 將模擬咬合架(7)放在升降板(3)的導銷上;此階段先不要完全轉緊星形旋鈕(2)。
5. 將面罩(6)輕輕地由鼻部兩側往後方鋪平，使面罩與模擬咬合架貼合。
6. 轉緊星形旋鈕後，將頭骨(1)下拉，與面罩邊緣(5)貼齊即可。

*確保頭骨與面罩邊緣齊平，以免水滲出。